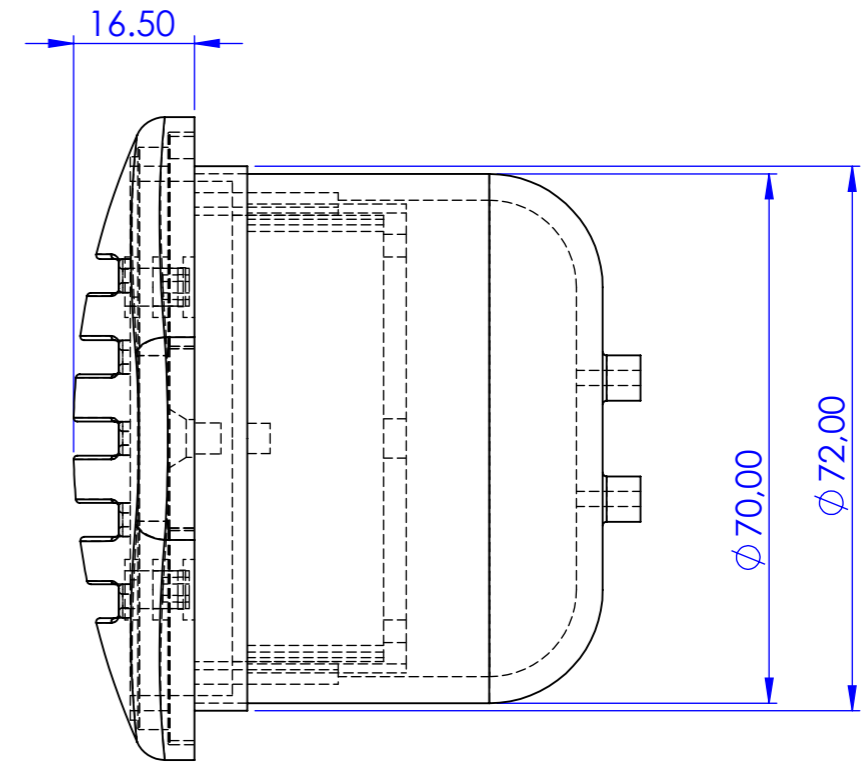
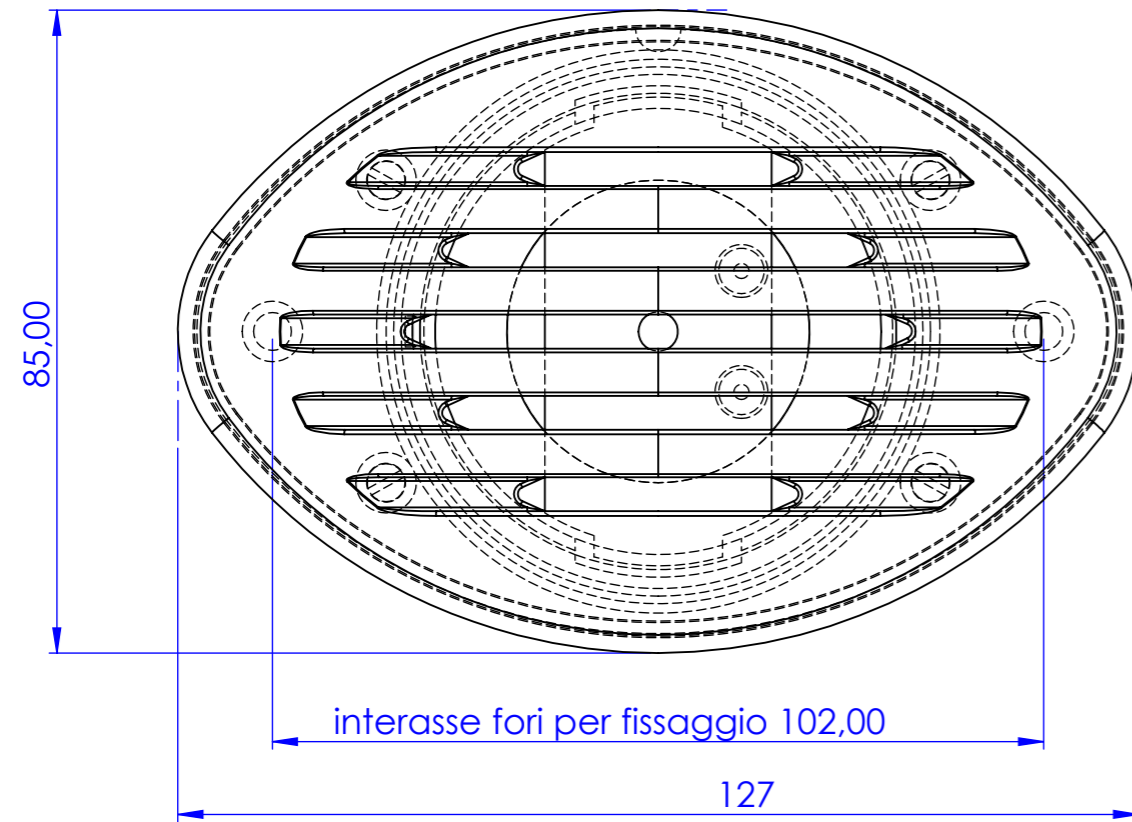



N. rev	Nota di revisione	Data	Firma	Controllo
0	Emissione			



Rif.	Quantità	Tolleranze applicate: UNI ISO 22768-m		Articolo L0212105	
Progettato da	Controllato da	Approvato da	Nome file	Data 09/05/18	Scala 1:1
		Cliente		Tromba elettrica da incasso	
A3		Questo documento è di proprietà esclusiva della TR.EM. srl, qualsiasi riproduzione anche parziale sarà perseguita a norma di legge.		Materiale abs	Foglio 1/1