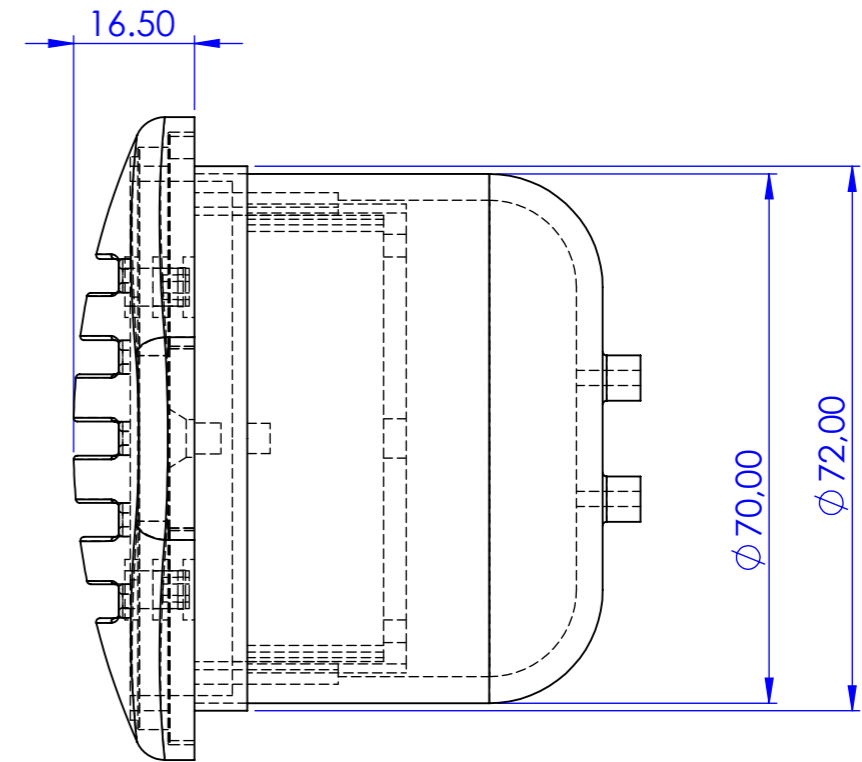
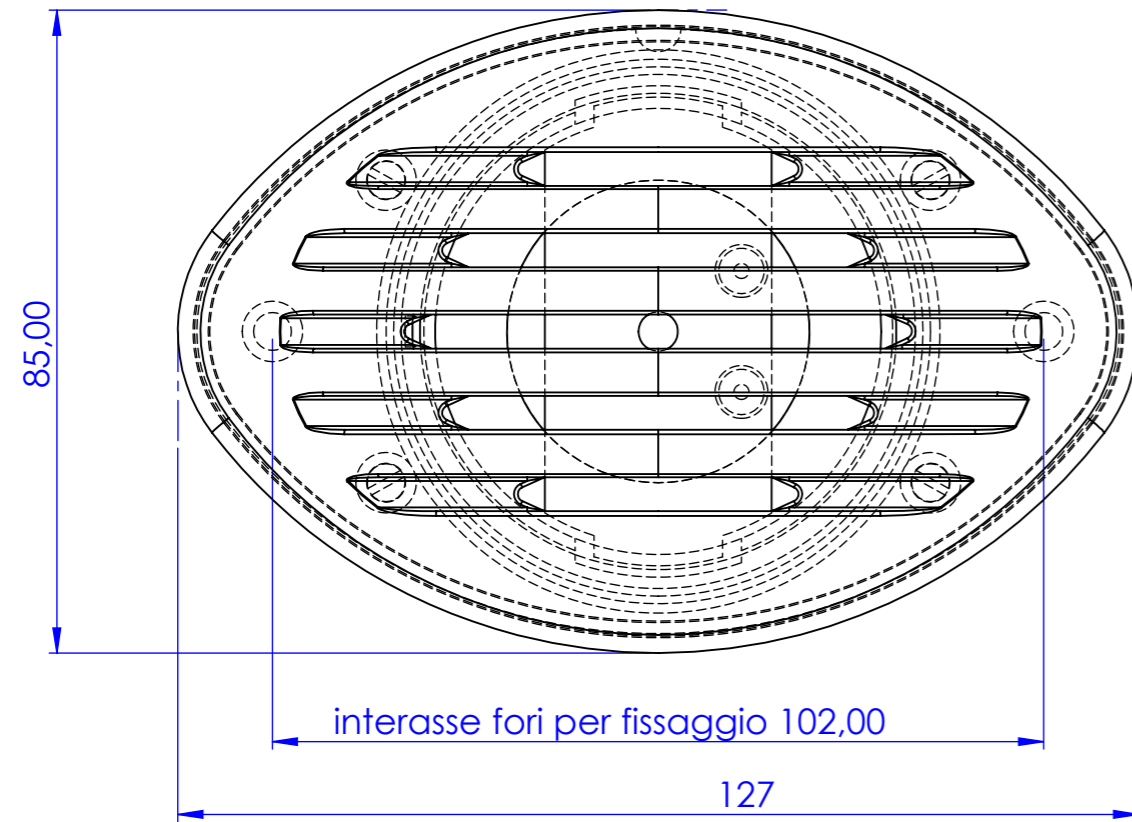

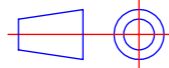


N. rev	Nota di revisione	Data	Firma	Controllo
0	Emissione			



Rif.	Quantità	Tolleranze applicate: UNI ISO 22768-m	Articolo L0212105		
Progettato da	Controllato da	Approvato da	Nome file	Data 09/05/18	Scala 1:1
	Cliente		Tromba elettrica da incasso		
	A3		Questo documento è di proprietà esclusiva della TR.EM. srl, qualsiasi riproduzione anche parziale sarà perseguita a norma di legge.		Materiale abs